

MANUEL CUVE À PRESSION



VM BUILDING
SOLUTIONS

Ce manuel remplace toutes les versions précédentes. Il est de la responsabilité de l'utilisateur de vérifier s'il dispose de la dernière version du texte. Veuillez lire attentivement ce manuel avant d'utiliser la cuve à pression. Pour vos questions ou problèmes éventuels, n'hésitez pas à contacter VM Building Solutions au numéro +32 (0)9 321 99 21.

Les textes de cette publication sont soumis aux droits d'auteurs. Ni la copie ni la reproduction de ces textes ne sont admises, sauf autorisation expresse accordée par écrit par VM Building Solutions SA.

Version: 10/2023-V3.1

E.R. : Mark Vandecruys, Schoonmansveld 48, 2870 Puurs-Sint-Amands - Belgique



1 Premier usage

- En général, la cuve à pression est livrée prémontée. Sinon, vous suivez d'abord les directives mentionnées ci-dessous.
- Graissez le dessous du joint d'étanchéité en caoutchouc (la figure 2, n° 6) ainsi que les écrous de fermeture (la figure 2, n° 4) avec de la graisse siliconée.
- Montez le conduit de colle (la figure 2, n° 21) avec du silicone.
- Montez la tête de boudineuse au raccord de réduction (la figure 2, n° 17) de sorte qu'il est soit debout et qu'il se trouve dans le sens inverse de la cuve à pression.
- Raccordez la tête de boudineuse et la cuve à pression au tuyau d'air comprimé (la figure 2, n° 25).
- **(Si livrée déjà prémontée)** Contrôlez toutes les connexions. Vérifiez si elles sont bien serrées.
- Versez un fond de Contact cleaner (environ 5 cm) dans le récipient extérieur.
- Versez ensuite la colle de contact dans le seau intérieur.
- Placez le couvercle sur la cuve à pression. Il est impératif que le couvercle soit toujours posé à la même place. La soudure de la cuve extérieure est alors alignée à celle de la soupape de surpression. Veillez à ce que le joint d'étanchéité soit bien en place et que le fin tuyau en polyamide se trouve dans le Contact cleaner.
- La soupape de décharge doit être réglée une seule fois. La pression dans le réservoir de colle se situe max à 3 bar. (À titre informatif : 1 bar = 1,03 kg/cm²)
- Serrez bien les écrous de fermeture. Connectez le pistolet au flexible pneumatique, et vérifiez la pression dans la cuve. (Vous pouvez encore régler la pression dans la cuve jusqu'à 3 bar.) Le flexible du compresseur qui mène au réservoir doit avoir un diamètre de 12 mm au minimum, et sera connecté à l'aide de raccords rapides, simples et fiables.
- Vérifiez si le robinet du piston de colle est ouvert et si le robinet du tuyau en polyamide est bien fermé de sorte que la colle de contact et le cleaner ne puissent pas se mélanger. Maintenant vous pouvez commencer à coller. Le débit et la direction de la colle peuvent être réglés sur le pistolet.
- Lorsque la cuve à pression ne fonctionne pas, vous devez répéter toutes les étapes afin de voir si tous les robinets sont ouverts.

Cuve à pression

Préoccupations

- Pulvérisez toujours dans un seau ou dans un réservoir couverts de quelques vieux chiffons, de sorte que le solvant n'éclabousse pas et n'atteigne les yeux ni les voies respiratoires.
- Veillez à ce que le cleaner ne coule pas dans la colle et vice-versa.
- La colle ne peut jamais être diluée.
- Tenez la cuve toujours droite.
- Ne jamais fumer pendant l'utilisation de ces produits. Ce sont des produits très volatiles et inflammables.
- L'adhérence est immédiate et parfaite, ce qui pourrait vous mener à utiliser trop peu de colle. Ainsi l'adhérence ne tiendra pas à long terme. Vérifiez la consommation de colle par rapport à la superficie (350 g/m²).
- La soupape de surpression évitera une surpression. Veillez alors à ce qu'elle reste propre et libre de colle.

2 Informations générales

A Application

La cuve à pression est utilisée pour pulvériser la colle de contact sur les membranes de toiture et le support à encoller. Avec cette cuve à pression, vous appliquez la colle de façon homogène. Lorsque vous utilisez une brosse ou un rouleau de colle, il n'est pas toujours évident d'obtenir une répartition régulière de la colle.

B Avantages de la cuve à pression

Cette cuve à pression est un très bon investissement rapidement rentabilisé :

- Il a spécialement été conçu pour garantir un emploi simple et durable.
- Il permet une application plus efficace de la colle de contact et augmente la rapidité d'exécution.
- Cette méthode ne réclame quasi pas d'entretien.
- La consommation de colle est beaucoup plus faible.

Consommation (en fonction du support)

Colle de contact avec une cuve à pression : 350 g/m²
Colle de contact avec un rouleau à colle en mousse : 650 g/m²
Colle de contact avec une brosse : 800 g/m²

C Compresseur

Chez votre fournisseur, vous pouvez acheter un compresseur d'air compact avec les propriétés techniques suivantes.

Le débit recommandé :	400 litres/minute au minimum
Le voltage alimentation :	220 ou 380 VAC
La pression :	8 bars
La cuve :	20 litres au minimum



3 Dépannage

- **Contrôlez toujours les points suivants:**

- La vanne d'adhésif est-elle ouverte ?
- La vanne d'air comprimé est-elle ouverte ?
- La vanne de Cleaner est-elle fermée ?

- **Que faire... si ma lance est souillée par des restes d'adhésif ?**

Nettoyez la lance avec du Contact cleaner. Lors de l'utilisation, maintenez une pression de fonctionnement de 8 bars sur le compresseur. Là où l'adhésif se situe dans la cuve à pression, la pression maximale peut atteindre 3 bars.

- **Que faire... si trop d'air s'échappe de ma cuve à pression ?**

La rondelle en caoutchouc n'est pas étanche. Pour assurer l'étanchéité, serrez-la bien perpendiculairement à chaque fois.

- **Que faire... s'il n'y a plus d'adhésif qui s'écoule du tuyau ?**

Sans doute que l'adhésif a durci en raison d'un arrêt prolongé ou d'un entretien limité.

- **Que faire... si mon manomètre ne fonctionne plus ?**

Il se peut qu'il y ait de restes d'adhésif dans le manomètre.

- **Que faire... si ma rondelle en caoutchouc se dilate ?**

Il se peut qu'il y ait des restes d'adhésif. Ou il reste du cleaner sur le bord de la cuve.

- **Que faire... si ma cuve à pression ne pulvérise pas de manière uniforme ?**

Il se peut qu'il y ait des restes d'adhésif au niveau de la lance en raison d'une trop faible pression. Nettoyez la lance avec du Contact cleaner.

Lors de l'utilisation, maintenez une pression de fonctionnement de 8 bars sur le compresseur.

Là où l'adhésif se situe dans la cuve à pression, la pression maximale peut atteindre 3 bars.

- **Que faire... si ma cuve à pression a été renversée ?**

Dans ce cas, nous vous conseillons de remplacer le régulateur de pression et la rondelle en caoutchouc.

- **Que faire... si j'ai du cleaner dans les yeux ?**

Rincez immédiatement avec de l'eau pure.

- **Que faire... si une pièce de ma cuve à pression est cassée ?**

Les pièces se commandent séparément chez votre distributeur.

- **Que faire... si la pression de ma cuve à pression est insuffisante ?**

Dans ce cas, nous vous conseillons de remplacer le régulateur de pression.

Cuve à pression

4 Foire aux questions

- **Quel compresseur acheter ?**

Nous vous conseillons l'achat d'un compresseur doté d'un débit de 400 litres/minute minimum.

- **Puis-je prolonger les tuyaux de ma cuve à pression ?**

Non, nous déconseillons fermement de les prolonger.

- **Quelle est la durée de vie de ma cuve à pression ?**

Vous pouvez compter sur une durée de vie de 10 ans au moins.

- **Quels adhésifs de contact puis-je utiliser dans la cuve à pression ?**

Vous pouvez utiliser tous les adhésifs de contact de VM Building Solutions qui conviennent, sauf Bonding Adhesive, EP95 et KS205.

- **Toutes les pièces de rechange de ma cuve à pression sont-elles disponibles séparément ?**

Oui, toutes les pièces de rechange se commandent séparément auprès de votre distributeur.

- **Combien de cleaner conseillez-vous de verser dans ma cuve à pression ?**

Versez du cleaner dans la cuve à pression jusqu'au joint de soudure.

- **Faut-il toujours reposer le couvercle de ma cuve à pression au même endroit ?**

Oui, le régulateur de pression doit toujours être au même niveau que le joint de soudure du seau extérieur.

- **Comment ouvrir et fermer ma cuve à pression ?**

Veillez à bien ouvrir et fermer la cuve à pression diagonalement/perpendiculairement.

- **Jusqu'à où l'aiguille de ma cuve à pression doit-elle aller ?**

L'aiguille doit s'arrêter juste avant le marquage rouge.

- **Dois-je ajuster régulièrement la pression de mon pistolet ?**

Non, une fois réglée la pression est toujours exacte.

- **Le seau intérieur doit-il toujours rester dans la cuve à pression ?**

Oui, dans l'idéal vous laissez le seau toujours dans la cuve à pression. Les grands couvreurs le retirent, pour éviter de le remplir si souvent.

- **Quelle pression maintenir ?**

Réglez la pression de fonctionnement du compresseur toujours sur 8 bars. Là où l'adhésif se situe dans la cuve à pression, la pression maximale peut atteindre 3 bars.

- **Comment faut-il nettoyer la cuve à pression ?**

À la fin de la journée de travail, le récipient sous pression doit être nettoyé. Fermez d'abord le robinet de colle (figure 1, numéro 4), puis ouvrez le robinet de solvant (figure 1, numéro 5) de sorte que seul le Cleaner soit pulvérisé et qu'ainsi le pistolet et le tuyau de colle soient nettoyés. Il vaut mieux conserver la colle dans la cuve à pression. La cuve à pression peut être déplacée, dans ce cas, la vanne d'alimentation d'air doit être fermée. Lorsque vous employez la cuve à pression de nouveau, vous devez d'abord ouvrir le robinet du tuyau de colle (la figure 1, n° 4) et fermer le robinet du tuyau de solvants (la figure 1, n° 5). Quand vous commencez à pulvériser, le cleaner, qui se trouve dans le tuyau de colle, sera remplacé par la colle après quelques instants. Ce n'est que lorsque vous pulvériser de la colle pure que vous pouvez, encoller l'EPDM.

4



5 Aperçu

A Cuve à pression complète (Figure 1)

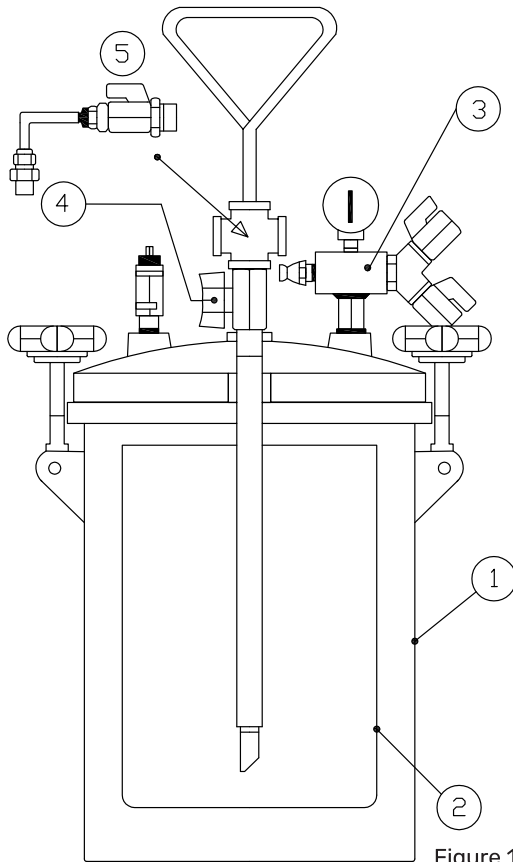


Figure 1

- | | |
|----------------------------------|--|
| (1) Cuve à pression : | une enveloppe externe résistant à la pression |
| (2) Seau de colle : | réceptacle pour colle |
| (3) Réglage de pression : | pour assurer une pression constante
d'air comprimé + régler la pression |
| (4) Tuyau de colle + robinet : | pour l'acheminement de la colle de la cuve
à pression vers la buse |
| (5) Tuyau de Cleaner + robinet : | pour l'acheminement du Cleaner vers la buse |

Cuve à pression

B Détails de la cuve à pression (Figure 2)

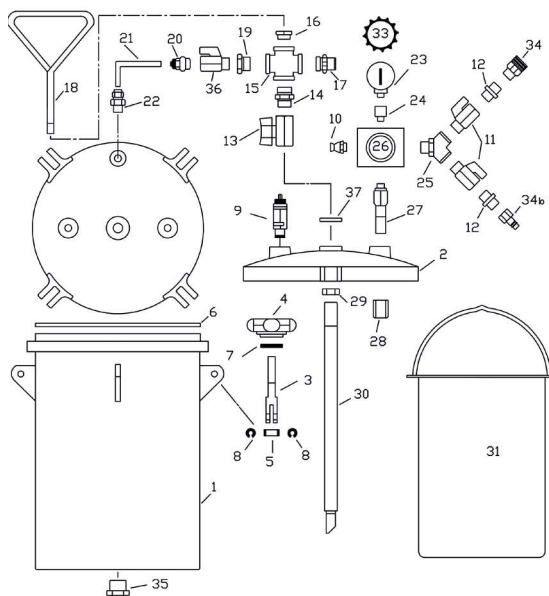


Figure 2

1 Cuve externe (10 litres)	810	21 Tuyau en polyamide D6-4 naturel	453
2 Couvercle de la cuve complète	6208	22 Bicône 1/8 M-6	519
2 Couvercle de la cuve	6209	23 Manomètre	490
3 Set de blocage cuve à pression 387 (n° 3 + 4 + 5 + 6 + 7 + 8)		24 Réduction	419
6 Joint	394	25 Y 1/4	6220
9 Soupape de sécurité	546	26 Manostat	6221
10 Soupape d'échappement	547	27-28 Réductions + joint de fermeture	421
11 Robinet d'arrêt 1/4	6219	29 Joint	399
12 Douille 1/4	397	30 Tige de piston de colle	414
13 Robinet de colle	491	31 Seau à colle	400
14 Réduction	548	33 Capuchon de sécurité manomètre	396
15 Équerre en T	518	34 Raccord femelle	454
16 Bouchon	549	34b Raccord mâle	520
17 Réduction	398	35 Bouchon	
18 Poignée	550	36 Robinet de solvant	6224
19 Jonction	420	37 Joint	422
20 Manchon 1/4 M-6	6223		

6