

MRT PRIVILEGE

TECHNISCHE FICHE

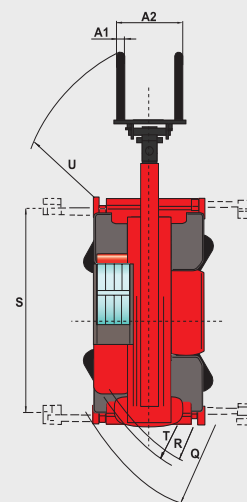
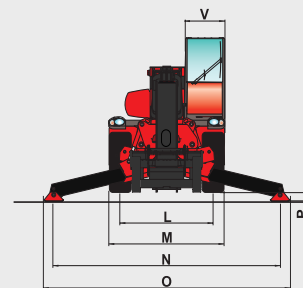
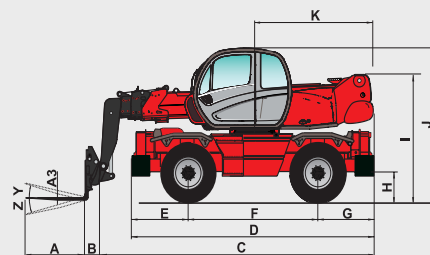


4 modellen om uit te kiezen



MRT PRIVILEGE

	MRT 1850 +	MRT 2150 +	MRT 2540 +	MRT 3050
	-	MRT-X 2150 +	MRT-X 2540 +	MRT-X 3050
Hefcapaciteit (op stempels) laadcentrum 500 mm op de laadvork	4999 kg	4999 kg	4000 kg	4999 kg
Hefhoogte	17.90 m	20.60 m	24.60 m	29.70 m
Bandenmaat	18 - 22.5		17.5 R25	
Laadvork (mm) Lengte x breedte x dikte	1200 x 150 x 50			
Remmen				
Voetremmen	Meervoudige, hydraulisch bekrachtigde schijfremmen in oliebad op beide assen			
Parkeerrem	type negatief			
Motor	MERCEDES-BENZ		PERKINS	
Type	OM 904 LA (EURO 3)		1106DE66TA (EURO 3)	
Cilinderinhoud	4 cilinders - 4250 cm ³		6 cilinders - 6600 cm ³	
Vermogen (ISO/TR 14396)	150 pk/110 kW		216 pk/159 kW	
Maximium koppel	1200 tot 1600 t/min : 580 Nm		1400 t/min : 932 Nm	
Koeling	watergekoeld			
Inspuiting	directe			
Transmissie	hydrostatisch met automatische vermogensregeling (variabele pomp en hydromotor met variabele cilinderinhoud)			
Omkeerschakeling	elektromagnetisch			
Versnellingen vooruit en achteruit	2/2		powershift	
Rijsnelheid max.	36 km/u**		40 km/u**	
Correctie dwarshelling	op vooras +/- 8° (15%)		hellingcorrectie dwars (8°) en in lengterichting (3°)	
	pendelende achteras met automatische hydraulische blokkering wanneer de rotatie meer dan +/- 7.5° bedraagt			
Vering	-		hydropneumatisch met elektronische regeling	
4 stempels	telescopisch duplex		telescopisch triplex	
	afzonderlijk of tegelijkertijd te bedienen			
Totale en continue rotatie	cabine gemonteerd op een dubbele kranen met binnenverandering / rotatiesysteem met negatief resysteem			
Hydraulisch systeem				
Plunjerpomp : variabele capaciteit (load sensing)	-		165 l/min - 270 bar	
Tandwielpomp	3 pompen 160l/mn - 270 bar		74 l/min - 220 bar	
Bedieningselementen	2 proportionele, elektrohydraulisch bediende joysticks voor alle hydraulische bewegingen			
Reservoirs				
Koelsysteem	18 l		26 l	
Motorolie	15 l		15.5 l	
Hydrauliekolie	200 l		285 l	
Brandstof	230 l		310 l	
Leeggewicht (met laadvork)	15350 kg	16095 kg	17165 kg	22860 kg
Breedte totaal	2.43 m		2.50 m	
Hoogte totaal	3.11 m		3.26 m*	
Lengte totaal	6.06 m	6.78 m	7.82 m	8.10 m (zonder laadvork)
Bodemvrijheid	0.37 m		0.42 m	
Trekkracht onder belasting	8200 daN		10500 daN	
Geluidsniveau op bedieningsplaats LpA	79.7 dB			
Geluidsniveau buiten LwA	104 dB		106 dB	
Trillingsniveau op armen/benen	< 2.5 m/s ²			
Veiligheid	indicator belastingsmoment standaard (norm voor mobiele kraan)			



mm	MRT 1850	MRT 2150	MRT 2540	MRT 3050
A	1200			
A1	150			
A2	1320			
A3	50			
B	290		320	
C	5770	6490	7530	7783
D	5050		6787	
E	1155		1409	
F	2750		3750	
G	1155		1628	
H	380		420*	
I	2485		3035*	
J	3110		3260*	
K	2485		2985	
K1	-	-	485	
L	1930		2060	
M	2425		2498	
N	4700		6490	
O	5100		7100	
P	150		350*	
Q	4500		5560	
R	3800		4690	
S	4550		5945	
T	4040		4910	
U	5640	6230	6700	7000
V	950		923	
Y	12°			
Z	105°			

Deze publicatie geeft een beschrijving van de versies en configuratiemogelijkheden van de Manitou producten, waarvan de uitrusting kan verschillen. De afgebeelde uitrustingen in deze brochure kunnen standaard, optioneel of niet leverbaar zijn, afhankelijk van de versie. Manitou behoudt zich het recht voor om op elk gewenst moment en zonder voorafgaande berichtgeving de weergegeven specificaties te wijzigen. De weergegeven specificaties zijn niet bindend voor de fabrikant. Voor meer bijzonderheden kunt u uw MANITOU dealer raadplegen. Dit document is niet contractueel. De presentatie van de producten is niet contractueel. Specificatie lijst is niet uitputtend. De logo's, evenals de visuele identiteit van de onderneming zijn eigendom van Manitou en kunnen niet zonder toestemming worden gebruikt. Alle rechten voorbehouden. De foto's en schema's in deze brochure zijn bedoeld voor informatie en zijn indicatief.

*Gemeten met vering in middelste stand ± 78 mm

** Snelheid kan worden beperkt afhankelijk van plaatselijk geldende wetgeving

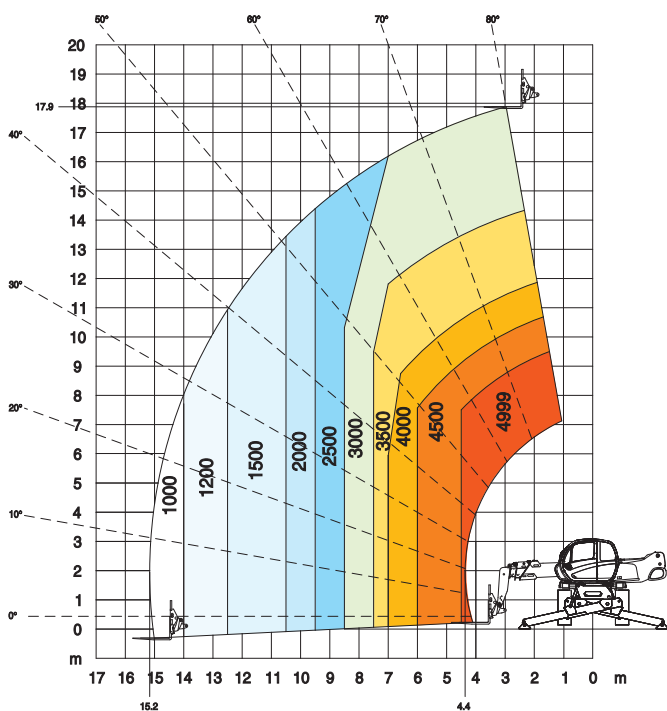
Opmerking: MRT/MRT-X beschikbaar, afhankelijk van het geografische gebied en de geldende wetgeving.



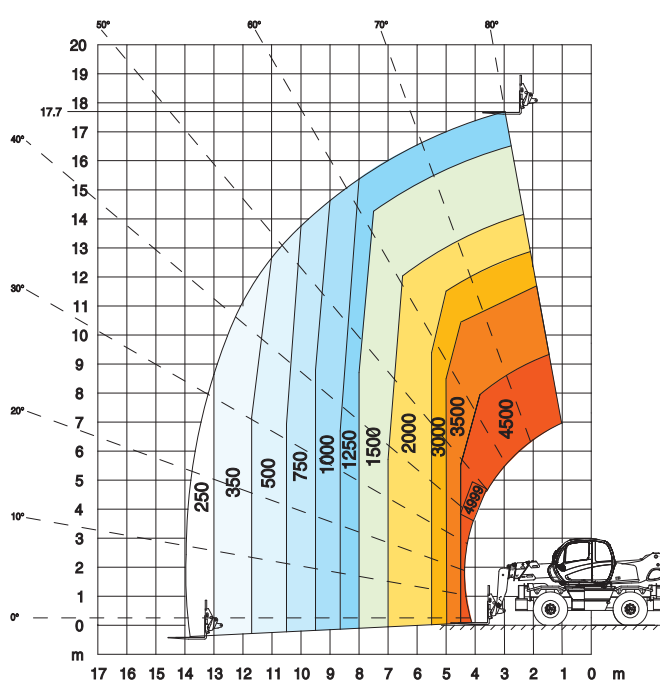
MRT 1850 + Privilege



Rotatie op stempels met **vorken**



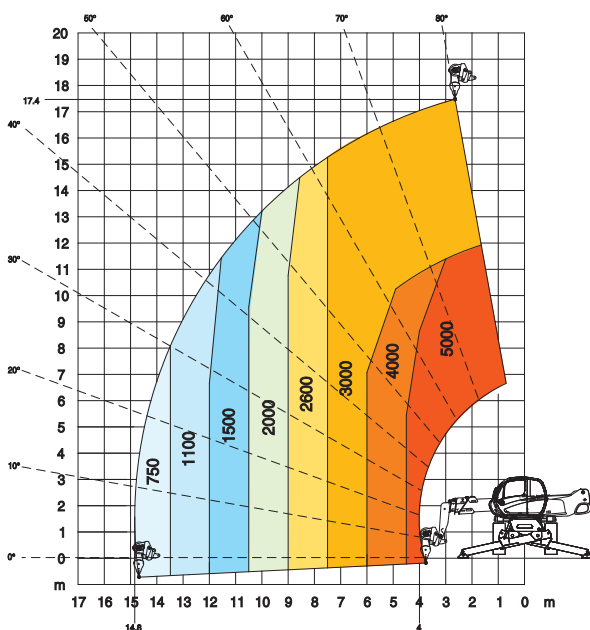
Frontaal op wielen met **vorken**



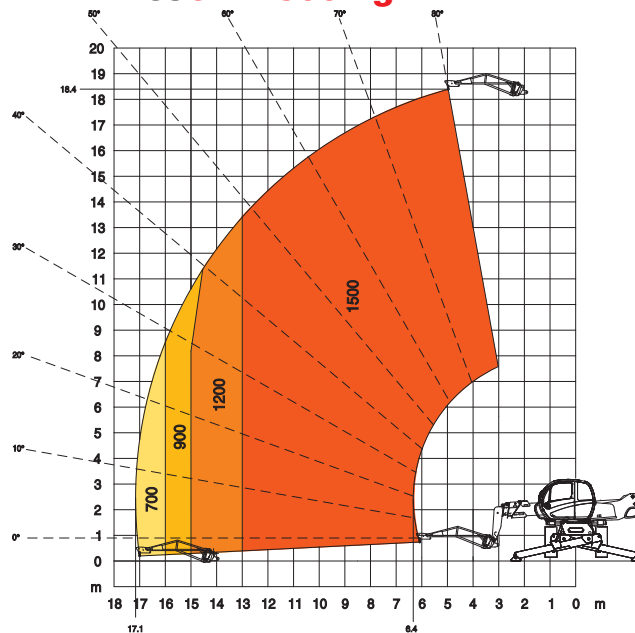
Bewezen efficiëntie



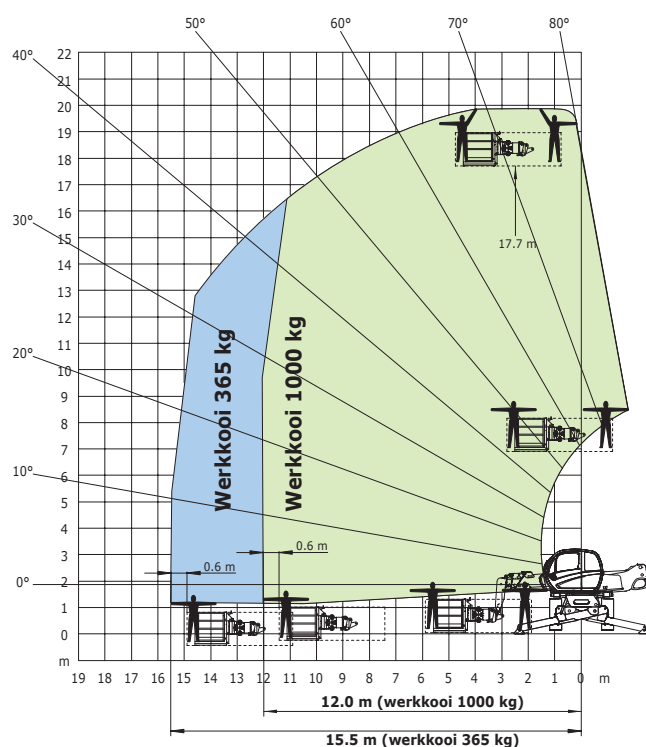
Rotatie op stempels met **lier 5000 kg**



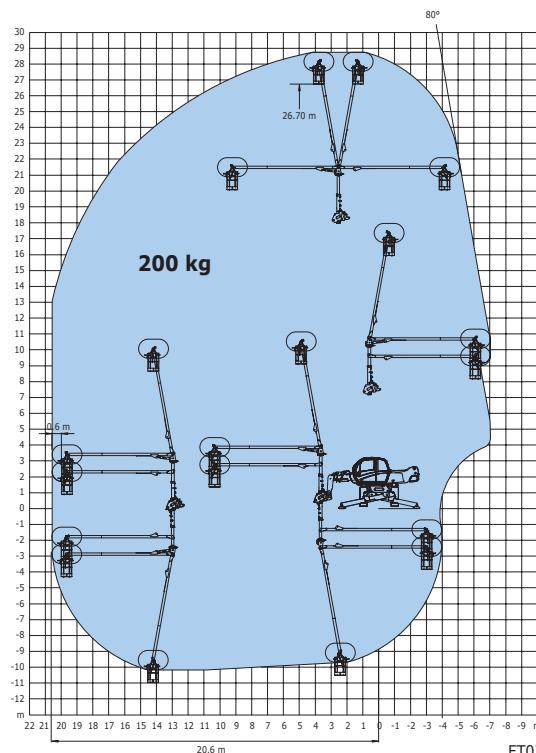
Rotatie op stempels met **JIB 1500 kg**



Rotatie op stempels met **werkkooi 365/1000 kg**



Rotatie op stempels **3D positief / negatief**

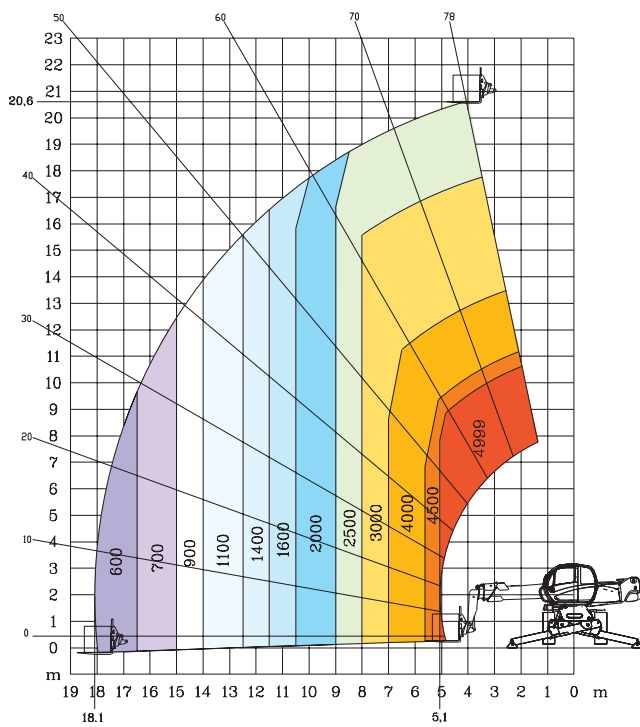


// MRT 1850 +

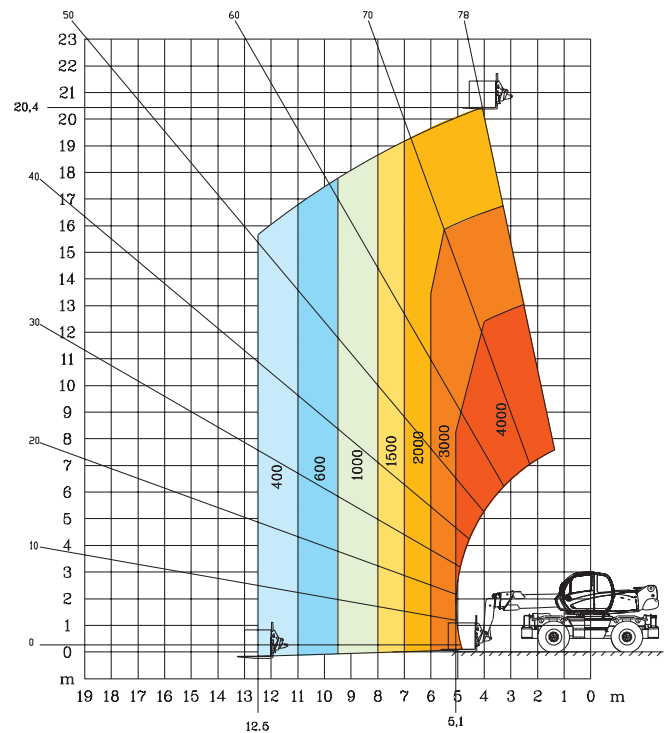
MRT 2150 + Privilege



Rotatie op stempels met vorken



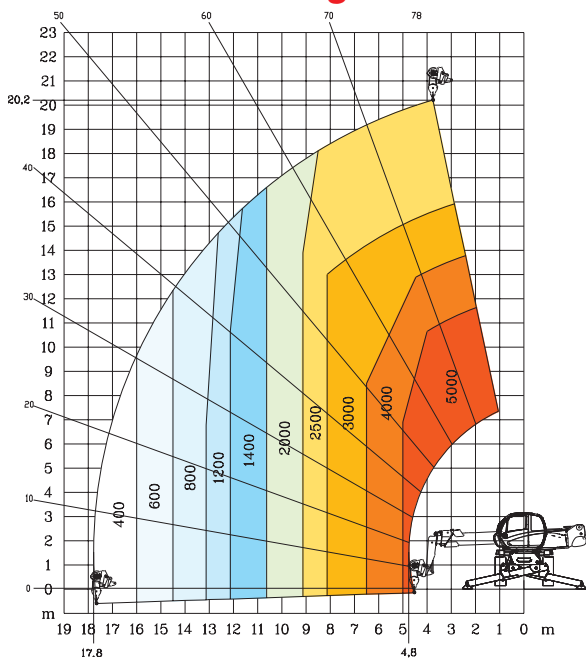
Frontaal op wielen met vorken



Bewezen efficiëntie



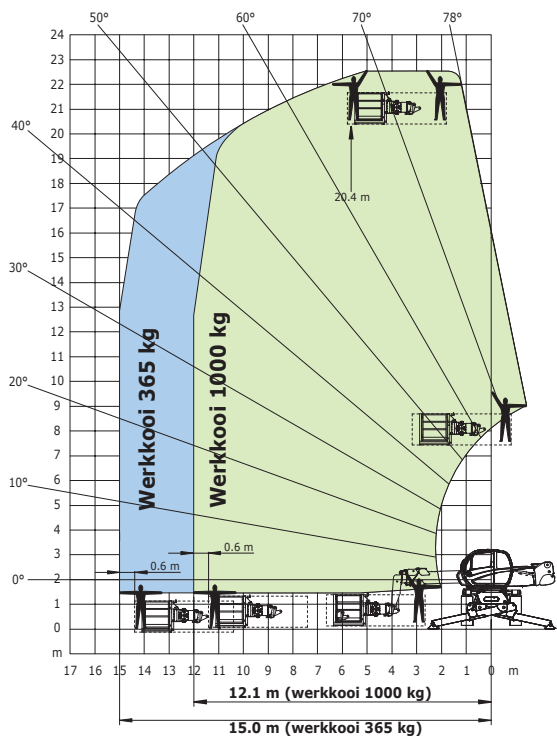
Rotatie op stempels met **lier 5000 kg**



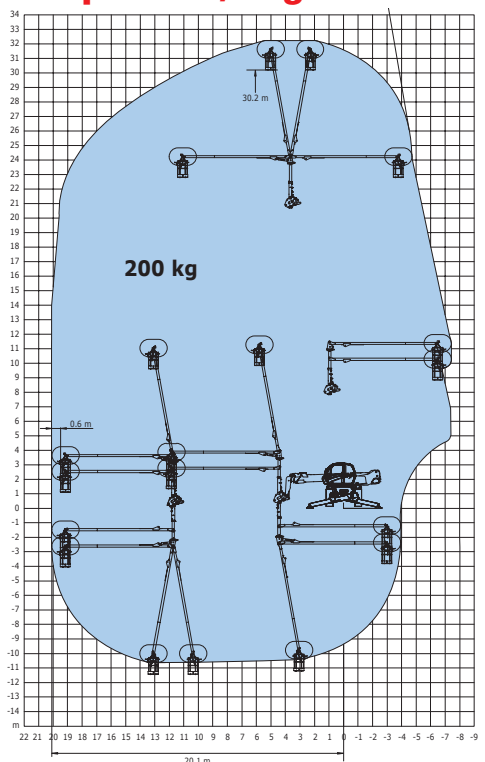
Rotatie op stempels met **JIB 1500 kg**



Rotatie op stempels met **werkkooi 365/1000 kg**



Rotatie op stempels **3D positief / negatief**

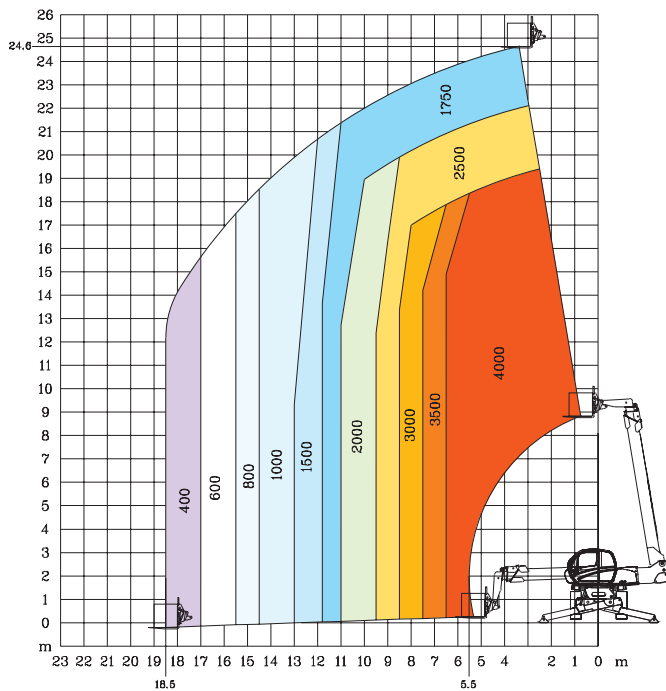


// MRT 2150 +

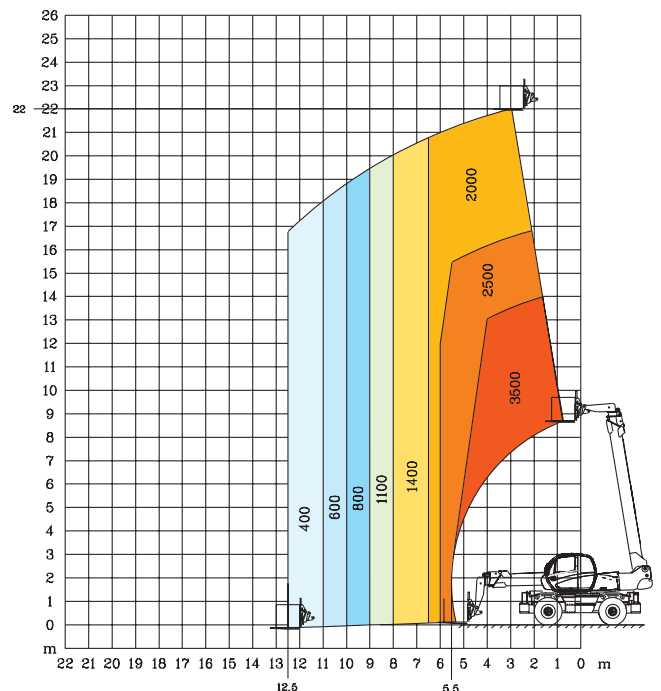
MRT 2540 + Privilege



Rotatie op stempels met vorken



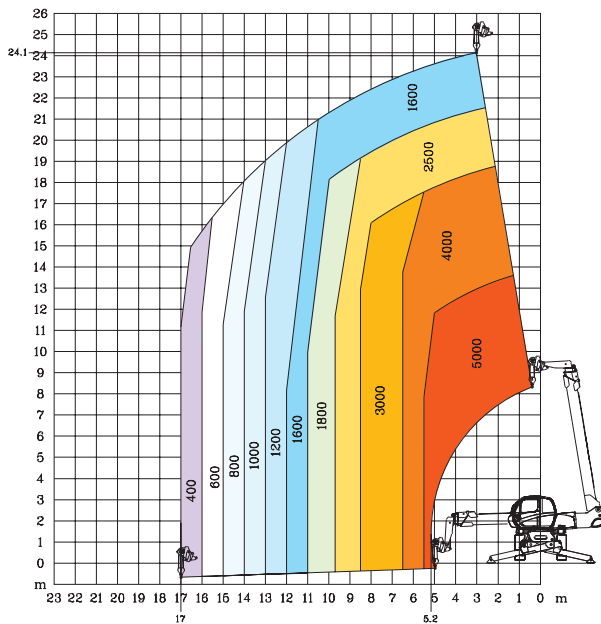
Frontaal op wielen met vorken



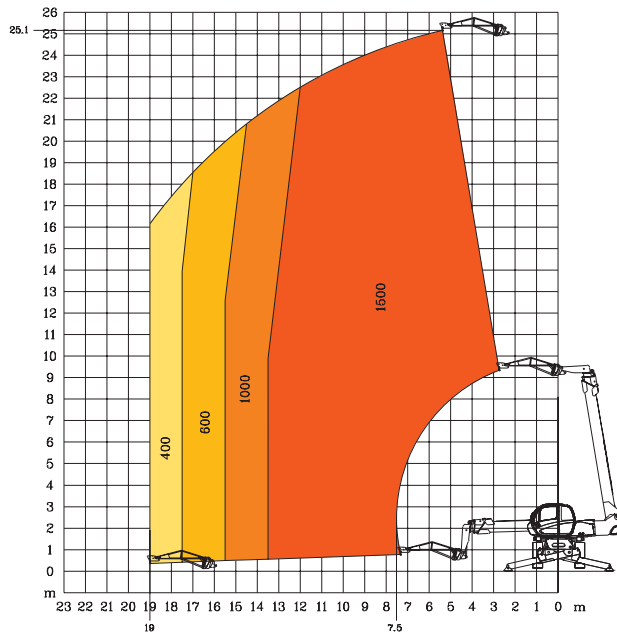
Bewezen efficiëntie



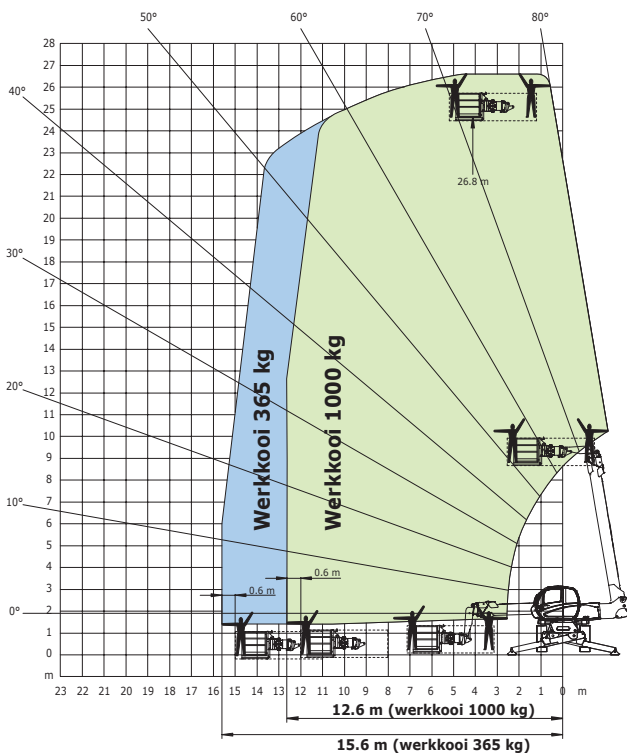
Rotatie op stempels met **lier 5000 kg**



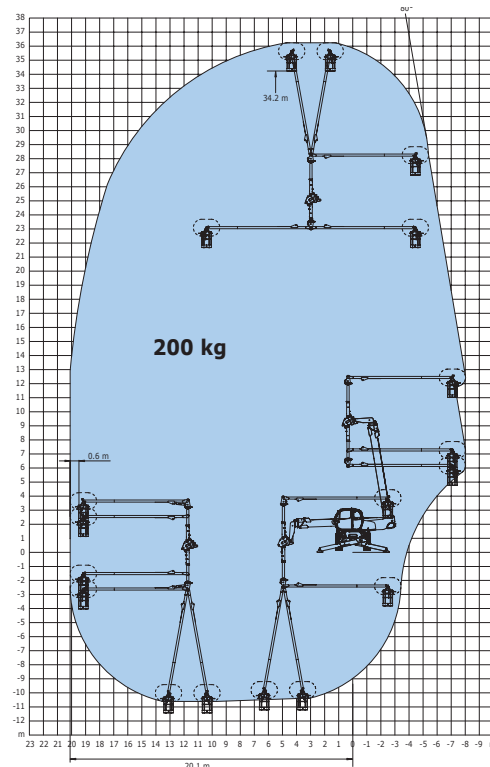
Rotatie op stempels met **JIB 1500 kg**



Rotatie op stempels met **werkkooi 365/1000 kg**



Rotatie op stempels **3D positief / negatief**

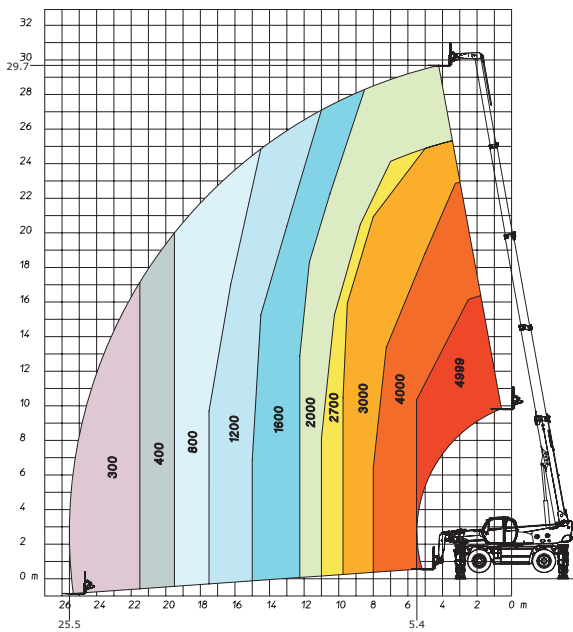


// MRT 2540 +

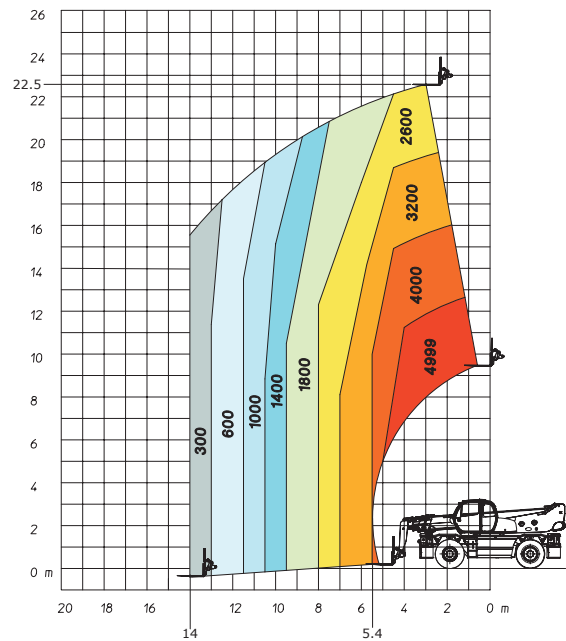
MRT 3050 Privilege



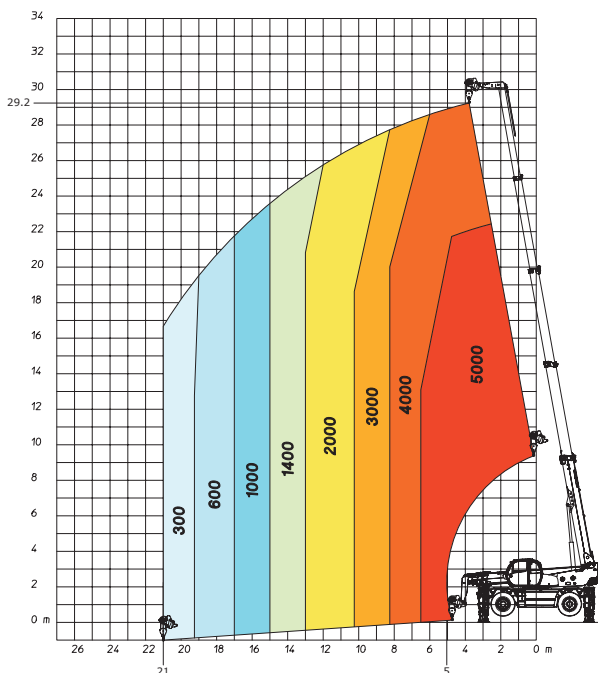
Rotatie op stempels met **vorken**



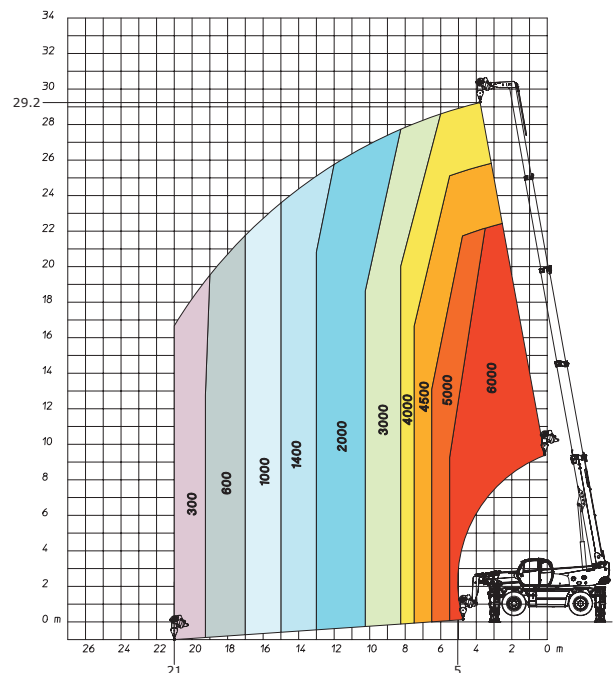
Frontaal op wielen met **vorken**



Rotatie op stempels met **lier 5000 kg**



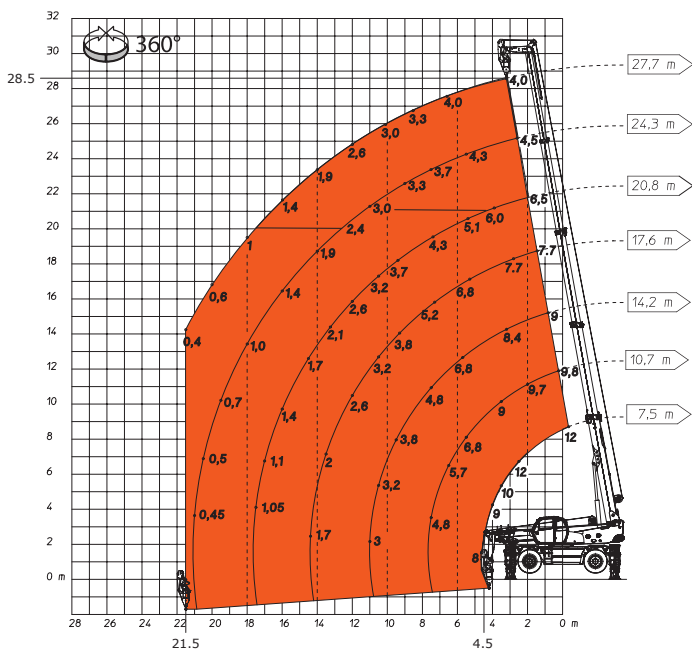
Rotatie op stempels met **lier 6000 kg**



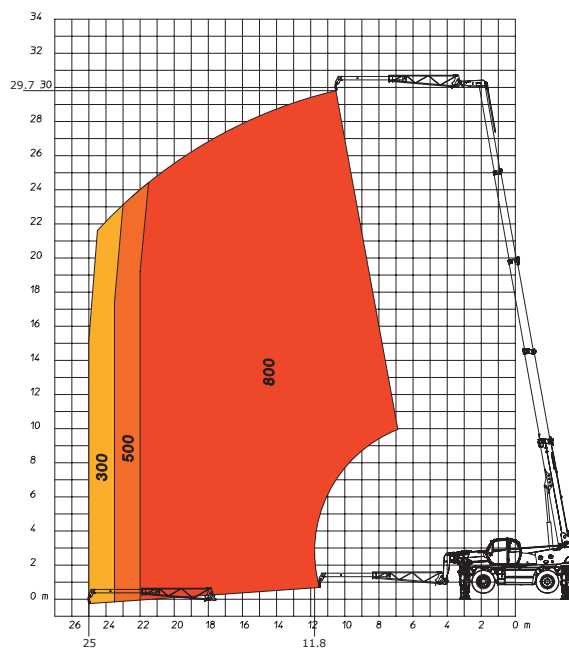
Bewezen efficiëntie



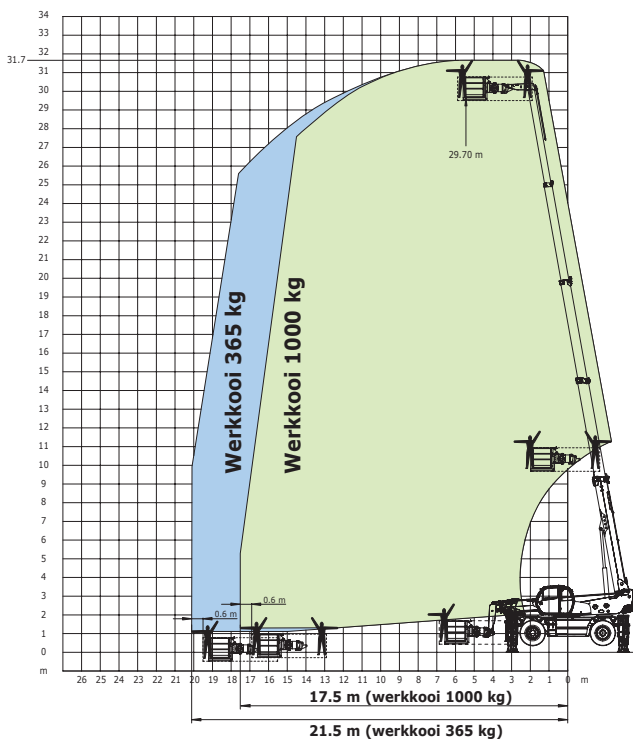
Rotatie op stempels met **lier 12000 kg**



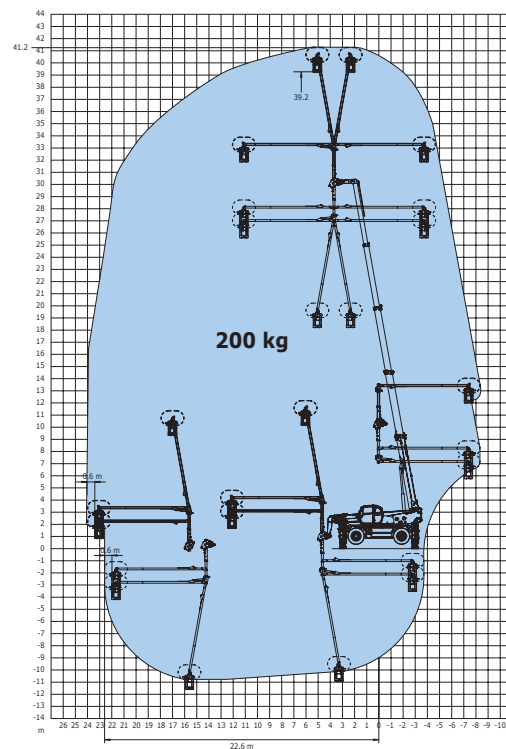
Rotatie op stempels met **JIB P800**



Rotatie op stempels met **werkkooi 365/1000 kg**



Rotatie op stempels **3D positief / negatief**



// MRT 3050

Uw **MANITOU** dealer :



Manitou Benelux:
2, rue des Andains - 1360 Perwez - België
E-mail: benelux@manitou.com
www.manitou.com